

ООО "Альта -Проект"

Проект благоустройства территория
общего пользования
перед ДК (сквер) ул. Ленина 17а
Челябинская область, Сосновский район,
п. Мирный

Шифр: 1-05 02 2019

Заказчик: Администрация Мирненского сельского
поселения Сосновского муниципального района

Стадия: Дизайн-проект

Челябинск 2019г.

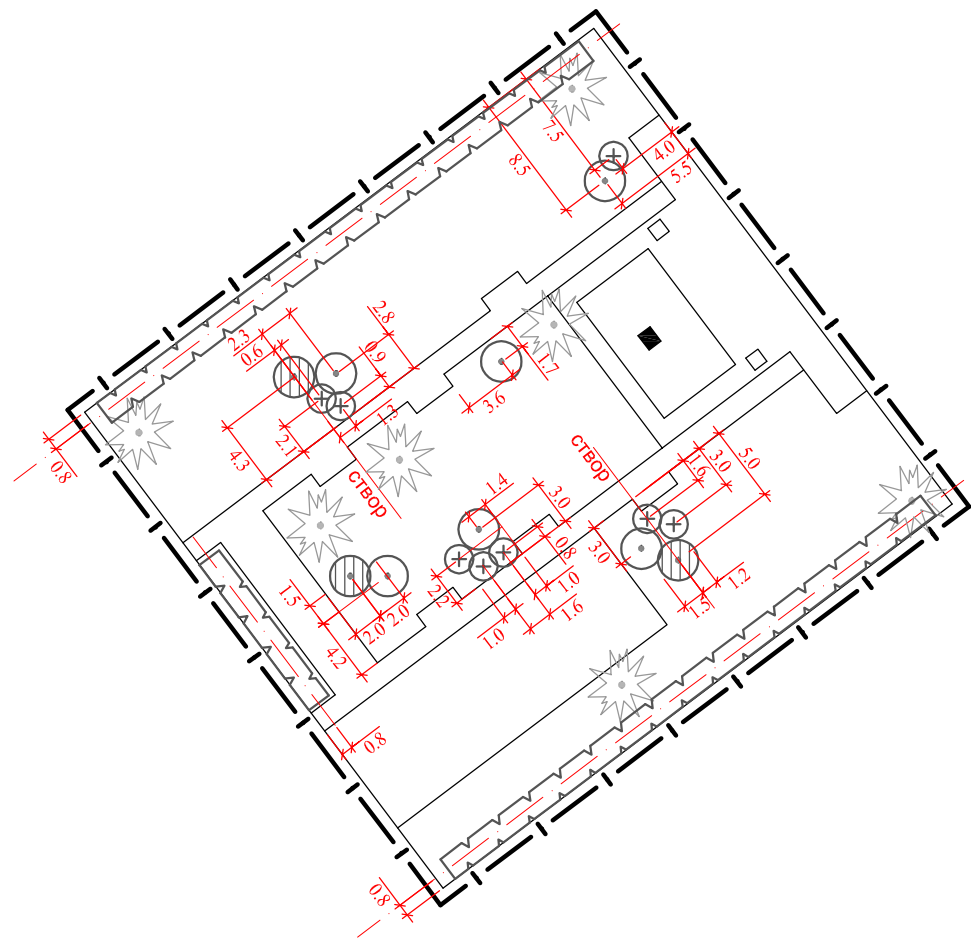
Согласовано:			
Инов. N подл.	Подпись и дата	Взам. инв.	



						1-05 02 2019			
						Челябинская область, Сосновский район, п. Мирный			
Изм.	Кол.уч	Лист	N док	Подпись	Дата	Проект благоустройства территория общего пользования перед ДК (сквер) ул. Ленина 17а	Стадия	Лист	Листов
							ДП	2	14
						Существующее положение (фотографии 1,2)	ООО "Альта -Проект"		
Разработал	Жуков				02.19				

Ведомость элементов озеленения

Позиция	Наименование	Возраст лет.	Количество	15% Резерв	Примечания
Кустарники:					
1	Спирея японская шт.	5	8	1	с комом 0,5x0,4
2	Калина бульденеж шт.	5	6	1	с комом 0,5x0,4
3	Сирень венгерская шт.	5	3	—	с комом 0,5x0,4
4	Кизильник блестящий шт.	3	450	67	2х рядная живая изгородь 5шт. на 1м
	Плодородной почвы м ³		55,6		
	Газон м ²		1111,6		подсыпка растительной земли Н=0,05 м



Условные обозначения

— | — Граница благоустройства участка

★ Ель (Сущ.)

⊕ Спирея японская (поз.1)

⊙ Калина бульденеж (поз.2)

⊗ Сирень венгерская (поз.3)

▭ Кизильник блестящий (поз.4)

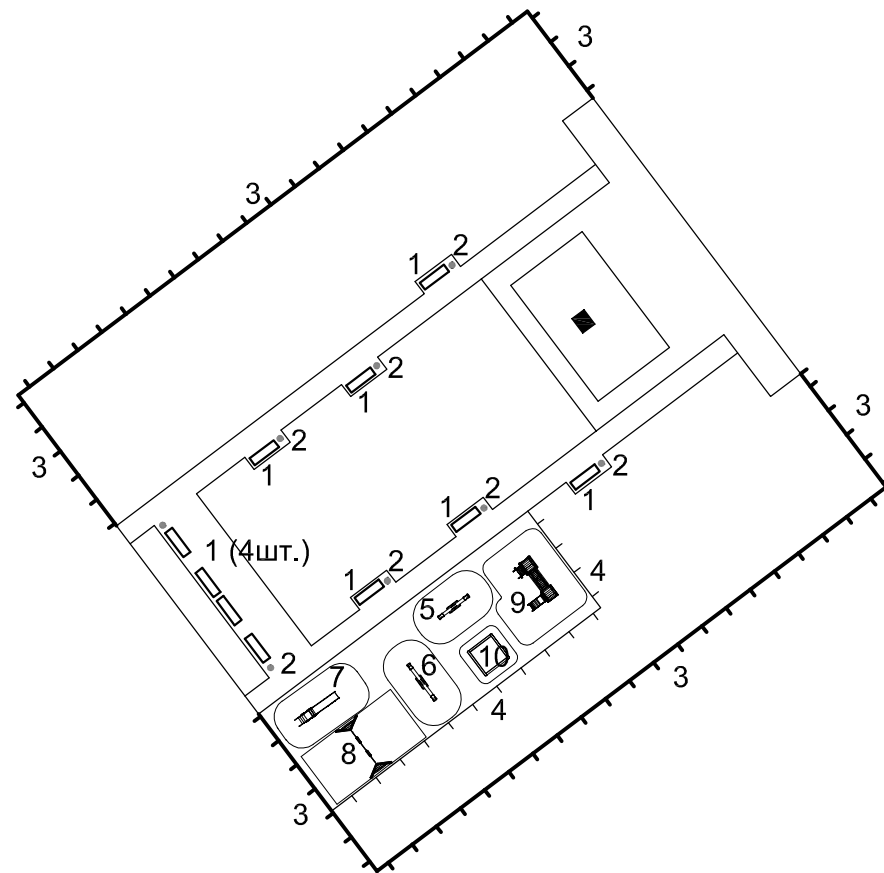
- Работы по озеленению производить с заменой местного грунта плодородной почвой на 100%.
- Посев семян газонных трав производить из расчета 20 г/кв.м. Слой плодородной почвы под газоны 0,1 м.
- Подготовку посадочных мест производить механизмами, почвы под газон 70% - механизмами, 30% - вручную.
- Уход сезонный: полив деревьев и кустарников -5 раза, полив газонов - 11 раз, выкашивание газонов 5 раза.
- При высадке кизильника стараться не повреждать корневую систему существующих деревьев, а в местах с плотной корневой системой - кизильник не высаживать.

Согласовано:

Изм. N подл. Подпись и дата Взам. инв.

						1-05 02 2019			
						Челябинская область, Сосновский район, п. Мирный			
Изм.	Кол.уч	Лист	N док	Подпись	Дата	Проект благоустройства территории общего пользования перед ДК (сквер) ул. Ленина 17а	Стадия	Лист	Листов
							ДП	4	14
						План озеленения М 1:500		ООО "Альта -Проект"	
Разработал	Алейников				02.19				

Ведомость малых архитектурных форм



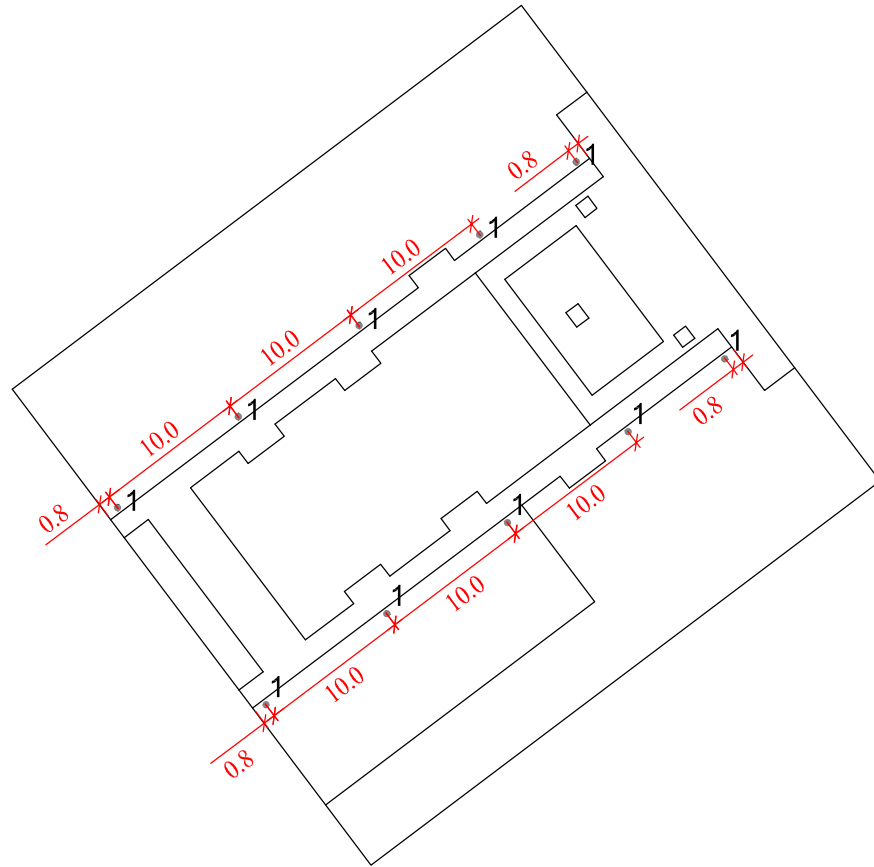
Позиция	Условное обозначение	Наименование	Количество шт.	Обозначение типового проекта	Примечание
Малые архитектурные формы участка проектирования					
1		Диван садово-парк. на чугунных ножках	10		
2		Урна металлическая опрокидывающаяся	8		
3		Ограждение Н=0,6м (металлич.) м. пог.	124		см. лист 7
4		Ограждение Н=0,7м (деревянное) м. пог.	30,3		см. лист 7
Малые архитектурные формы детской игровой площадки					
5		Качалка-балансир средняя	1		
6		Качалка-балансир большая	1		
7		Горка (Н=1.2)	1		
8		Качели на деревянных стойках с оцинкованной балкой	1		
9		Детский игровой комплекс (Н _{горки} = 0,65)	1		
10		Песочница	1		

Согласовано:	
Изм. N подл.	Подпись и дата
Изм. инв.	Взам. инв.

1-05 02 2019					
Челябинская область, Сосновский район, п. Мирный					
Изм.	Кол.уч	Лист	N док	Подпись	Дата
ГАП				Алейников	02.19
Разработал				Алейников	02.19
Проект благоустройства территория общего пользования перед ДК (сквер) ул. Ленина 17а				Стадия	Лист
				ДП	5
План размещения малых архитектурных форм М 1:500				Листов	
				14	
ООО "Альта -Проект"					

Спецификация

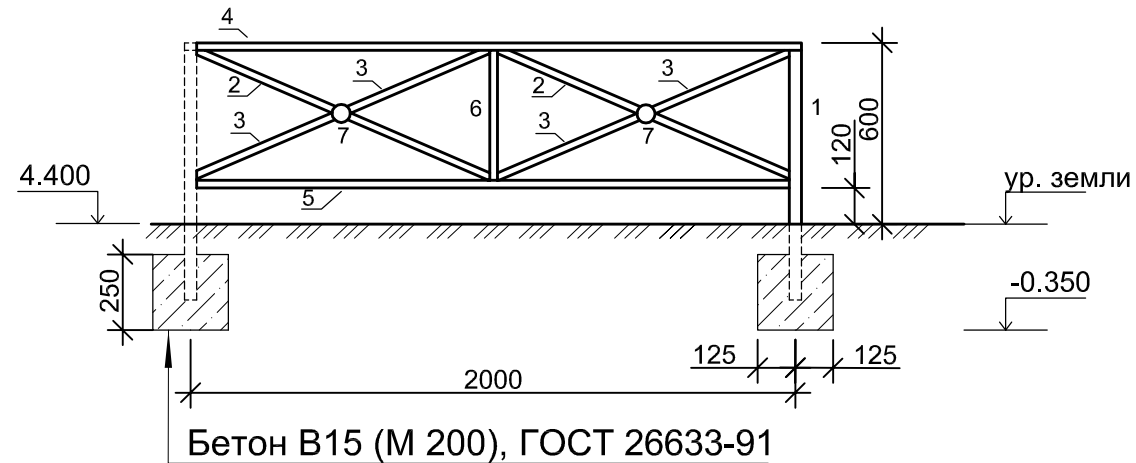
Позиция	Наименование	Тип, марка	Кол-во шт.	Примечание
Оборудование светотехническое				
1	Светильник торшерный уличный с натриевой лампой 150Вт IP 54	ЖТУ-06-150-004	10	
	Лампа натриевая 150Вт	дНаТ-150	10	
	Опора осветительная Н=3,5м (эмаль)	ОП1(ф)-3.5-0.8	10	
	Фундамент под опору Н=1,25м	ФМ-0,108-1,25	10	



Согласовано:	
Изм. N подл.	
Подпись и дата	
Взам. инв.	

1-05 02 2019							
Челябинская область, Сосновский район, п. Мирный							
Изм.	Кол.уч	Лист	N док	Подпись	Дата		
				Проект благоустройства территория общего пользования перед ДК (сквер) ул. Ленина 17а	Стадия ДП	Лист 6	Листов 14
ГАП				Алейников	02.19		
Разработал				Алейников	02.19	ООО "Альта -Проект"	

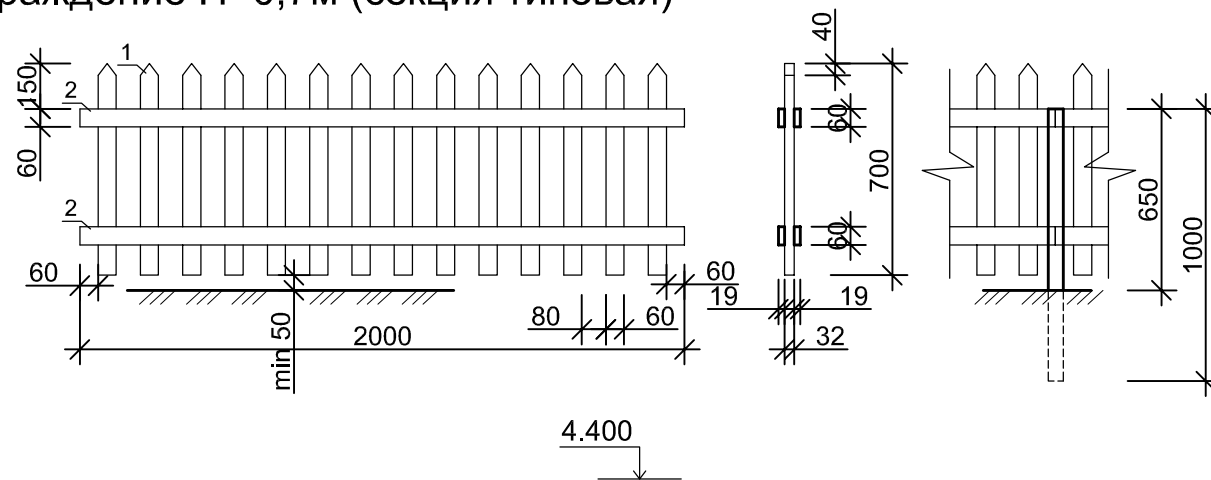
Ограждение Н=0,6м (секция типовая)



Спецификация на металлическое ограждение (секция типовая)

Поз.	Наименование	Обозначение	Кол-во (шт.)	Масса ед., кг	Примеч.
1	Труба профильная	□ 40x40x2,5 ГОСТ 8639-82 С 245 ГОСТ 27772-2015 L=850 мм	1	2,85	
2	Труба профильная	□ 25x25x2 ГОСТ 8639-82 С 245 ГОСТ 27772-2015 L=1040 мм	2	1,39	
3	Труба профильная	□ 25x25x2 ГОСТ 8639-82 С 245 ГОСТ 27772-2015 L=500 мм	4	1,39	
4	Труба профильная	40x25x2,5 ГОСТ 8645-68 С 245 ГОСТ 27772-2015 L=2000 мм	1	2,27	
5	Труба профильная	40x25x2,5 ГОСТ 8645-68 С 245 ГОСТ 27772-2015 L=1960 мм	1	2,27	
6	Труба профильная	40x25x2,5 ГОСТ 8645-68 С 245 ГОСТ 27772-2015 L=430 мм	1	2,27	
7	Лист	ЛИСТ Г/К, ст3сп/пс 2,5 R=40 мм	1		

Ограждение Н=0,7м (секция типовая)



Спецификация на деревянное ограждение

Поз.	Обозначение	Длина	Кол-во (шт.)	Объем м³		Примеч.
				1 шт.	всего	
Типовая панель						
1	Доска - 2 хв. - 60x19 -ГОСТ 8486-86	L=2000 мм	4	0,00228	0,00912	
2	Доска - 2 хв. - 60x32 -ГОСТ 8486-86	L=700 мм	14	0,00135	0,0189	
Опорный брусок (на одну панель)						
3	Брусок - 2 хв. - 50x50 -ГОСТ 8486-86	L=1000 мм	1	0,0025	0,0025	

Системы покрытия

Система ЛК покрытия	Кол-во слоев	Расход на 1 слой, г/м²	Толщина 1 слоя, мкм	Межслойная сушка при 20°С, ч	Срок службы покрытия (лет)
Эмаль НП-182	2-3	170-220	22-28	2	Более 5 лет

Согласовано:

Изм. N подл. Подпись и дата Взам. инв.

- Окраска металлоконструкций (Эмаль НП-182)
Область применения: предназначена для наружной окраски металлических, деревянных и бетонных поверхностей, эксплуатирующихся в атмосферных условиях и в условиях повышенной влажности..
Эмаль может наноситься по старым масляным, алкидным и другим покрытиям. Перед проведением работ металлические поверхности очистить от продуктов коррозии, старой отслоившейся краски и обезжирить.
Наносить пневматическим распылением. Температура нанесения от 5 до 35°С
- Обработка деревянных ограждений и опор ограждения антисептиком ХМ-11

смотреть с листом №5

Изм.	Кол.уч	Лист	N док	Подпись	Дата				
						1-05 02 2019			
						Челябинская область, Сосновский район, п. Мирный			
						Проект благоустройства территории общего пользования перед ДК (сквер) ул. Ленина 17а	Стадия ДП	Лист 7	Листов 14
						Схема ограждений	ООО "Альта -Проект"		
						ГАП Алейников			02.19
						Разработал Алейников			02.19



Согласовано:

Изм. N подл.	Подпись и дата	Взам. инв.

						1-05 02 2019			
						Челябинская область, Сосновский район, п. Мирный			
Изм.	Кол.уч	Лист	N док	Подпись	Дата	Проект благоустройства территория общего пользования перед ДК (сквер) ул. Ленина 17а	Стадия	Лист	Листов
ГАП		Алейников			02.19		ДП	13	14
						Перспектива (Вид-5)	ООО "Альта -Проект"		
Разработал		Алейников			02.19				



Согласовано:

Изм. N подл.	Подпись и дата	Взам. инв.

						1-05 02 2019				
						Челябинская область, Сосновский район, п. Мирный				
						Проект благоустройства территория общего пользования перед ДК (сквер) ул. Ленина 17а	Стадия	Лист	Листов	
							ДП	14	14	
						Перспектива (Вид-6)	ООО "Альта -Проект"			
Разработал	Алейников				02.19					